

Vodárna CMBE



TM046620 0610

Všeobecný popis

Grundfos CMBE je kompaktní vodárna pro dodávku vody v domácnostech. Integrovaný frekvenční měnič umožňuje vodárně CMBE změnou otáček udržovat konstantní tlak v potrubní soustavě. Tlakový snímač při změně ve spotřebě vody dává signál frekvenčnímu měniči, aby změnil otáčky motoru a tím přizpůsobil výkon nové situaci tak, aby byl v soustavě stále udržován nastavený konstantní tlak.

Vodárna CMBE se velmi jednoduše instaluje. Poté, co je vodárna připojena k potrubí, stačí pouze vložit zástrčku do zásuvky a soustava je funkční.

Vodárna CMBE se skládá z těchto komponentů:

- čerpadlo CME s integrovaným frekvenčním měničem
- 5-ti cestná armatura se zpětným ventilem
- membránová nádoba
- manometr
- tlakový snímač

Vlastnosti

- konstantní tlak udržovaný integrovaným frekvenčním měničem
- kompaktnost
- robustnost, korozivzdorná ocel
- jednoduchá instalace
- ochrana proti provozu nasucho
- nízká hladina hluku, 55 dBA

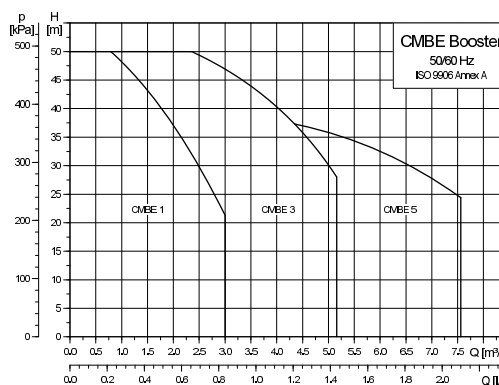
Použití

Vodárna Grundfos CMBE je využívána zejména pro dodávku vody nebo zvyšování tlaku vody v domácnostech a menších komerčních soustavách.

Použití	CME 1	CME 3	CME 5
Jednogeneční rodinné domy	●	●	○
Dvougeneční rodinné domy	○	●	●
Skupiny domů		●	●
Obytné domy		●	●
Školy		●	●
Malé hotely/penzióny		●	●
Malé kancelářské budovy		●	●

● Doporučeno

Výkonový rozsah



TM04 5817 0410

Návod k volbě velikosti vodárny

Dimenzování a výběr
A: Požadovaná úroveň komfortu
 - nastavitelný, konstantní tlak
B: Najděte správnou velikost vodárny
 - Kolik odběrných míst? 6 odběrných míst
 - Kolik poschodí? 3 poschodí
Výsledek: CMBE 3-3

Odběrná místa / Poschodí	1-5	6-10	11-20	21-50
4	CMBE 3-4	CMBE 3-4	CMBE 3-4	
3	CMBE 3-3	CMBE 3-3	CMBE 3-4	CMBE 5-3
2	CMBE 1-4	CMBE 3-3	CMBE 3-3	CMBE 3-4
1	CMBE 1-4	CMBE 1-4	CMBE 3-3	CMBE 3-4

○ Odběrné místo

Volba velikosti vodárny

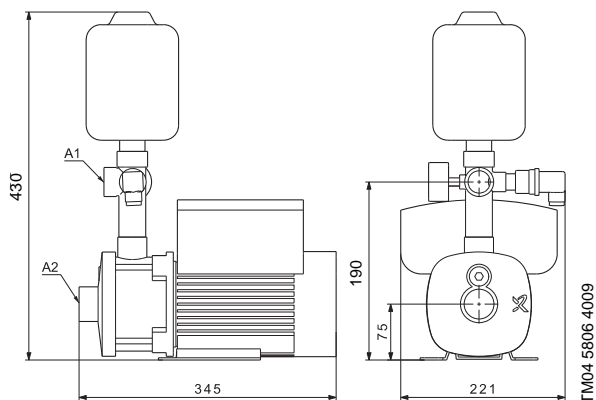
Odběrná místa / Poschodí	1-5	6-10	11-20	21-50
4	CMBE 3-4	CMBE 3-4	CMBE 3-4	
3	CMBE 3-3	CMBE 3-3	CMBE 3-4	CMBE 5-3
2	CMBE 1-4	CMBE 3-3	CMBE 3-3	CMBE 3-4
1	CMBE 1-4	CMBE 1-4	CMBE 3-3	CMBE 3-4

TM04 5831 0510

Předpoklady

- Je uvažováno s tlakem 3 bar v odběrných místech, v případě požadavku dosažení tlaku 4 bar je nutno při dimenzování přidat další 2 poschodí
- Zavodněné sání.
- Je uvažováno s průměrným průtokem v odběrném místě 0,5 l/s, jiné hodnoty uživatele je nutno vzít v úvahu
- Grundfos nenese odpovědnost za špatné dimenzování na základě tohoto návodu

Rozměrové náčrtky



Technické údaje

Objednáací číslo	Typ vodárny	[RP]		Napětí [V]	I _{MAX} [A]	P ₁ [W]	Typ zástrčky
		A1	A2				
97755481	CMBE 1-4	1"	1"	1x 200-240	4.1 - 3.4	685	Schuko
97755483	CMBE 3-3	1"	1"	1x 200-240	7.8 - 6.6	815	Schuko
97755485	CMBE 3-4	1"	1"	1x 200-240	7.8 - 6.6	1050	Schuko
97755487	CMBE 5-3	1"	1 1/4"	1x 200-240	7.8 - 6.6	1300	Schuko

Materiálové provedení

Součást	Materiál
Svorkovnice	Kompozit PC/ASA a silumin (Alu)
Těleso statoru	Silumin (Alu)
Kryt ventilátoru	Kompozit PBT/PC
Těleso čerpadla	Korozivzdorná ocel EN 1.4301/AISI 304
Hřídel a oběžné kolo	Korozivzdorná ocel EN 1.4301/AISI 304
Příruba	Litina

Tepelná ochrana

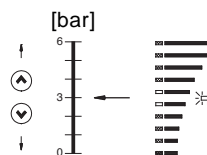
Čerpadla vodárny CMBE nevyžadují externí motorovou ochranu. Motory MGE mají zabudovanou tepelnou ochranu proti pomalému přetížení a blokování (IEC 34.11: TP 211).

Typový klíč

Příklad	CMBE 1 - 4 - I - K - A - C - D
Typová řada CMBE: Vodárna s čerpadlem CME s integrovaným frekvenčním měničem	
Jmenovitý průtok Jmenovitý průtok při 50 Hz [m ³ /h]	
Počet oběžných kol	
Materiály v kontaktu s čerpanou kapalinou I: Plášť: EN 1.4301/AISI 304 Oběžná kola/komory – EN 1.4301/AISI 304	
Napájecí napětí K: 1 x 220-240 V, motor MGE	
Informace o motoru A: Standardní motor (IP55)	
Napájecí kabel a zástrčka C: kabel 1,5 m se zástrčkou Schuko	
Regulátor D: Integrovaný frekvenční měnič	

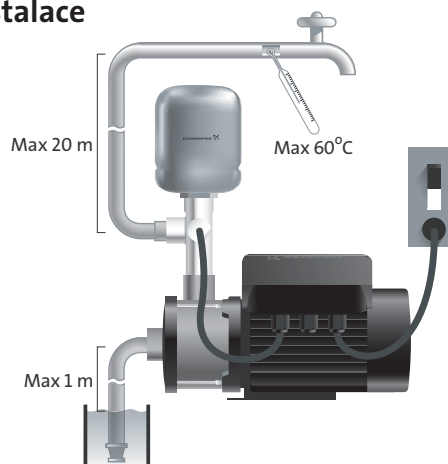
Ovládací panel

Čerpadla vodárny CMBE mohou být ovládána ručně pomocí ovládacího panelu.



Nastavte požadovanou hodnotu tlaku stisknutím tlačítka ⊕ nebo ⊖. Světelná políčka na ovládacím panelu budou indikovat nastavenou požadovanou hodnotu tlaku. Trvalým stisknutím tlačítka ⊕ zastavíte čerpadlo.

Instalace



TM04 5842 0410f

97550802 0511	CZ
---------------	----

Technické změny vyhrazeny.