

## Volba správného čerpadla pro SQE j'gUX `k udržování konstantního tlaku

Dopravní výška [m]	Jmen. průtok [m <sup>3</sup> /h]	Tlak soustavy [bary]						
		2,0	2,5	3,0	3,5 (C)	4,0	4,5	5,0
10 až 20	2	← SQE 2-55 →		→ SQE 2-85 →				
	2	← SQE 3-65 →			→ SQE 2-85 →			
	3	← SQE 5-50 →		→ SQE 3-65 →				
	5	← SQE 5-70 →			→ SQE 5-70 →			
	5	← SQE 2-55 →		→ SQE 5-70 →				
21 až 30 (A)	2	← SQE 2-55 →		→ SQE 2-85 →				
	2	← SQE 3-65 →			→ SQE 2-85 →			
	3 (B)	← SQE 3-65 →		→ SQE 3-105 →				
	5	← SQE 5-70 →			→ SQE 3-105 →			
31 až 40	2	← SQE 2-85 →		→ SQE 2-115 →				
	2	← SQE 3-65 →			→ SQE 2-115 →			
	3	← SQE 3-105 →		→ SQE 3-105 →				
	3	← SQE 5-70 →			→ SQE 3-105 →			
41 až 50	2	← SQE 2-85 →		→ SQE 2-115 →				
	3	← SQE 3-105 →			→ SQE 2-115 →			
51 až 60	2	← SQE 2-115 →		→ SQE 2-115 →				
	3	← SQE 3-105 →			→ SQE 2-115 →			
61 až 70	2	← SQE 2-115 →		→ SQE 2-115 →				
	3	← SQE 3-105 →			→ SQE 2-115 →			
71 až 80	2	← SQE 2-115 →		→ SQE 2-115 →				
81 až 90	2	← SQE 2-115 →			→ SQE 2-115 →			

### Příklad: Postup při výběru čerpadla SQE

#### Požadavek:

Celková dopravní výška (od hladiny vody po odběrný kohout včetně ztrát třením): 25 m (A)

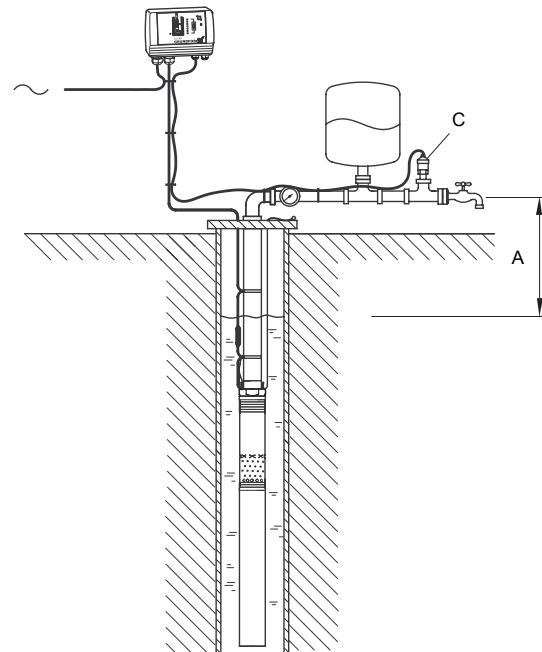
Maximální průtok: 3 m<sup>3</sup> /h (B)

Tlak v soustavě: 3,5 bary (C)

#### Zvolené čerpadlo:

Typ čerpadla: SQE 3-65.

Tlak v soustavě lze nastavit na libovolnou konstantní hodnotu od 2 do 4 barů (D).



TM03 3431 0406